

pressostato diferencial com membrana



PED 2014/68/EU

Construídos com execução estanque IP 65, são adaptados para serem utilizados nas indústrias química, petroquímica, centrais convencionais, onde é necessário o controle de pressão diferencial e de nível. O elemento sensível é construído de uma membrana com duplo fole que por meio de um eixo soldado autocentrante que vai intervir diretamente sobre o microinterruptor.

3.29 - Modelo Standard

Escalas de regulação: 0...250 mbar/0...600 mbar.

Interventos elétricos: nr.1 ou nr.2 microinterruptores com contatos trocados (SPDT) (ver tabela microinterruptor).

Diferencial: fixo.

Repetibilidade: $\leq 1\%$ do v.f.e.

Regulagem do ponto de intervenções: interna com parafuso de passo fino para regulagem micrométrica.

Proteção contra a entrada de pó/líquidos:

IP 65, segundo EN 60529/IEC 529.

Conexão elétrica: terminais.

Grampo de terra: interno.

Temperatura do fluido no processo: máx 100°C.

Temperatura ambiente: -25...+65 °C.

Deriva térmica: $\leq 0,05\%$ / °C.

Conexão ao processo: em AISI 316.

Elemento sensível: membrana em aço inox AISI 316 com nr.2 fole em aço inox AISI 316 Ti; vedação da membrana em VITON

Caixa: em aço inox AISI 304.

Tampa: em aço inox AISI 304 com fechamento com baioneta.

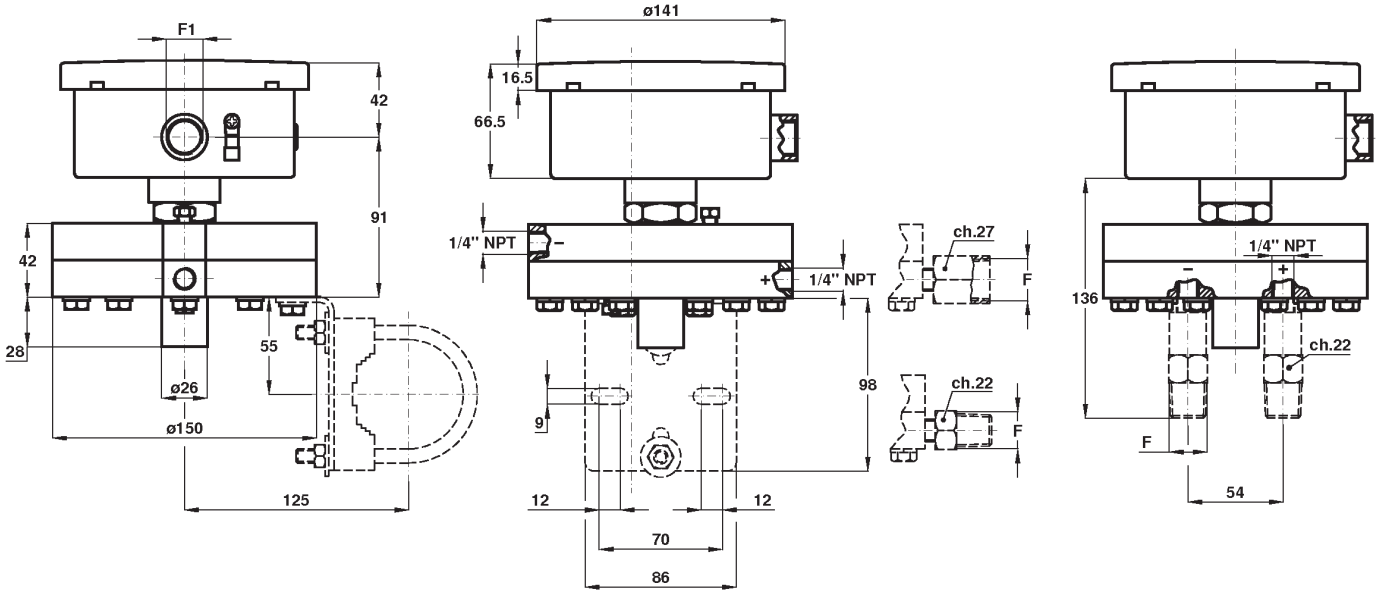
Tampa de limpeza: em aço inox AISI 316.

Placa de identificação: em aço inox AISI 304 gravada.

Peso: 6,2 kg.

Escala de regulação	Pressão estática unilateral	Pressão estática bilateral	Diferencial 1 micro (1)	Diferencial 2 micro (1)
20...250 mbar	2,5 bar	4 bar	10 mbar	15 mbar
25...400 mbar	4 bar	4 bar	16 mbar	20 mbar
35...600 mbar	4 bar	4 bar	20 mbar	30 mbar

(1) para micro com contatos cód. I, L, N, R, S, T, U, V o diferencial e o valor mínimo de intervenções são 3 vezes o indicado na tabela.

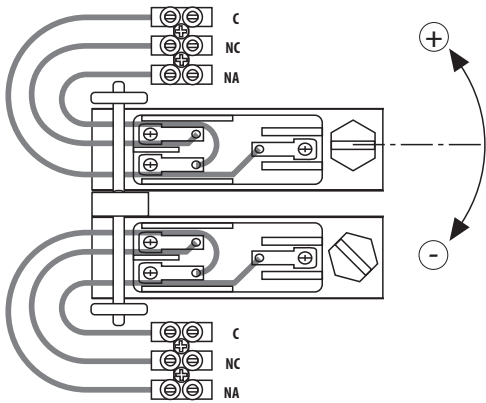


F
23F - 1/4-18 NPT F
43M - 1/2-14 NPT
43F - 1/2-14 NPT F
41M - G 1/2 A

(dimensões : mm)

F1
1 - R 1/2-ISO 7/1
2 - R 3/4-ISO 7/1
3 - 1/2-14 NPT
4 - 3/4-14 NPT
A - M20 x 1,5
P11 - prensacabo

Regulagem do ponto de intervenção



MICROINTERRUPTOR capacidade carga resistiva

Simples/ Dupla	Tipo	250	125	24
		Vca	Vca	Vcc
C/D	std.	15A	15A	0,1A
G/H	SPLASH	15A	15A	0,1A
I/L	dourado		1A	0,1A
M/P	gás inerte	15A	15A	0,1A
N/R	gás inerte dourado		1A	0,1A
S/T	SPLASH VDC	15A	15A	6A
U/V	gás inerte VDC	15A	15A	6A

OPCIONAIS

APV - Conexão vertical
P02 - Limpo para oxigênio
S31 - Garra para montagem em tubulação 2"
T01 - Tropicalização

SEQÜENCIA DE ORDEM

Secção / Modelo / Escala de regulagem / Microinterruptor / Conexão elétrica / Conexão ao processo / Opcionais
3 29 A, B, G, H 1 APV P02...T01
I, L, M, P 2 23F
N, R 3 43M
S, T, U, V 4 43F
A 41M
P11

Copyright © Nuova Fima srl. Todos os direitos reservados. Nenhuma parte desta publicação pode ser reproduzida em qualquer forma sem permissão por escrito pela Nuova Fima srl.

